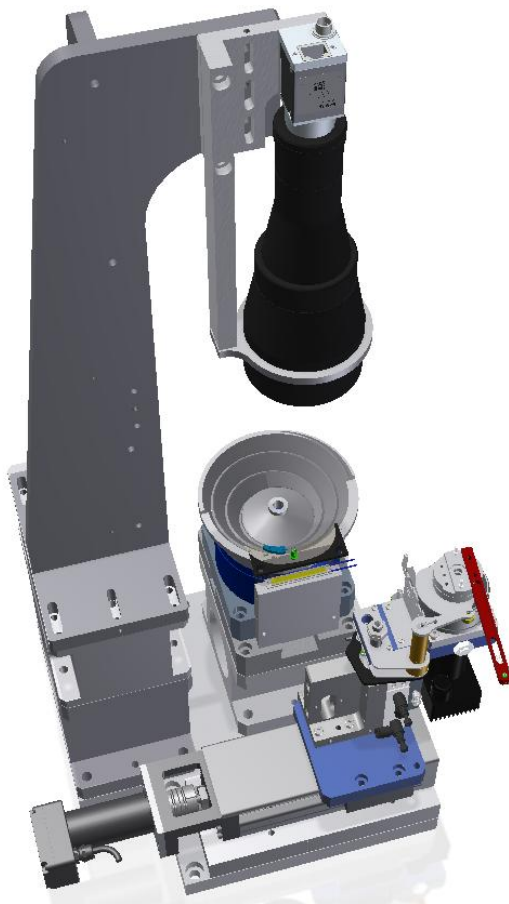


Flexible Zuführung FlexBol

Die Lösung zwischen Wendelförderer und Flexfeeder



Anwendungsbereich

- Uhrenindustrie
- Elektronikindustrie
- Medizinaltechnik
- Automobilindustrie
und weitere

Funktionen

- Herkömmliche, störungsanfällige Wendelförderer können einfach und unkompliziert ersetzt werden.
- Werden in neuen Anlagen flexible Zuführsysteme (Flexfeeder) gefordert sind nicht immer teure, sperrige und komplizierte Flexfeeder-Systeme notwendig. In solchen Fällen eignet sich ein FlexBol bestens.
- In Verbindung mit unserem bewährten NC-Hub-Drehmodul HDM und einer Servo-Linearachse können auch ältere Maschinen effektiv nachgerüstet werden.

Vorteile

- Kompakt
- Einfach nachrüstbar, zum Teil sogar auf bestehende Wendelförderer-Antriebe.
- Ohne komplizierte Mechanik
- Einfache zu bedienende, stabile und hochflexible Vision-Software.
- Einfache Kalibrier und Anlern-Vorgänge.
- Höchste Flexibilität dank Kundenspezifischen Anpassungen



www.agfar.ch



AGFAR AG
 Gurzelenstrasse 9
 CH-2502 Biel/Bienne
 Tel: +41 32 343 34 50
 Fax: +41 32 343 34 51
info@agfar.ch
www.agfar.ch